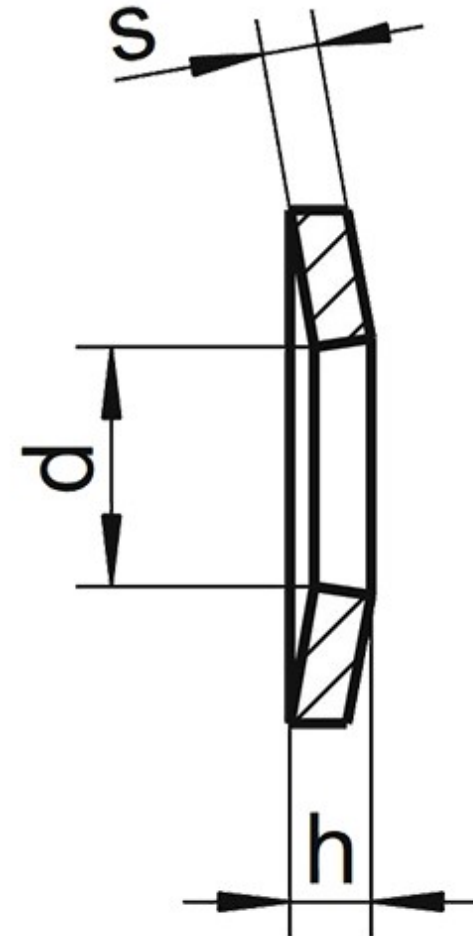
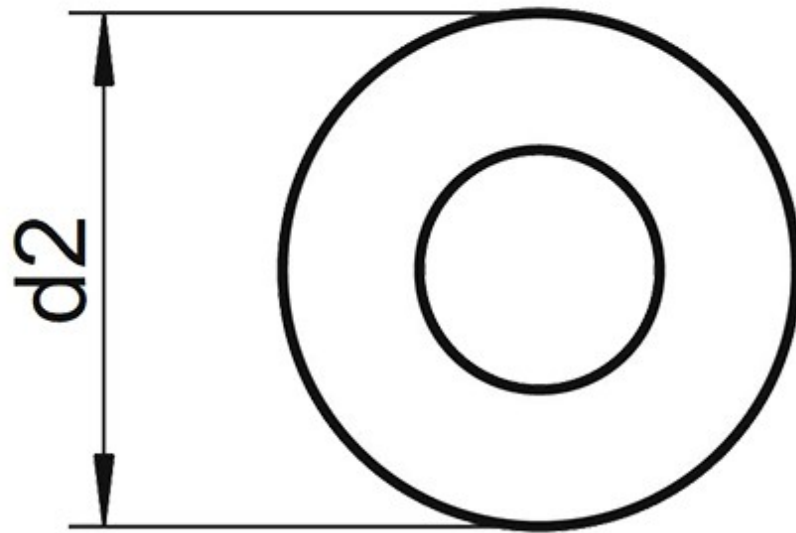




## DIN 6796 ISO 10670



d	M3	M4	M5	M6	M8	M10	M12	M14	M16	M18	M20	M22	M24
d2	7.0	9.0	11.0	14.0	18.0	23.0	29.0	35.0	39.0	42.0	45.0	49.0	56.0
h min	0.72	1.12	1.35	1.70	2.24	2.80	3.43	4.04	4.58	5.08	5.60	6.15	6.77
h max	0.85	1.30	1.55	2.00	2.60	3.20	3.95	4.65	5.25	5.80	6.40	7.05	7.75
s	0.6	1.0	1.2	1.5	2.0	2.5	3.0	3.5	4.0	4.5	5.0	5.5	6.0