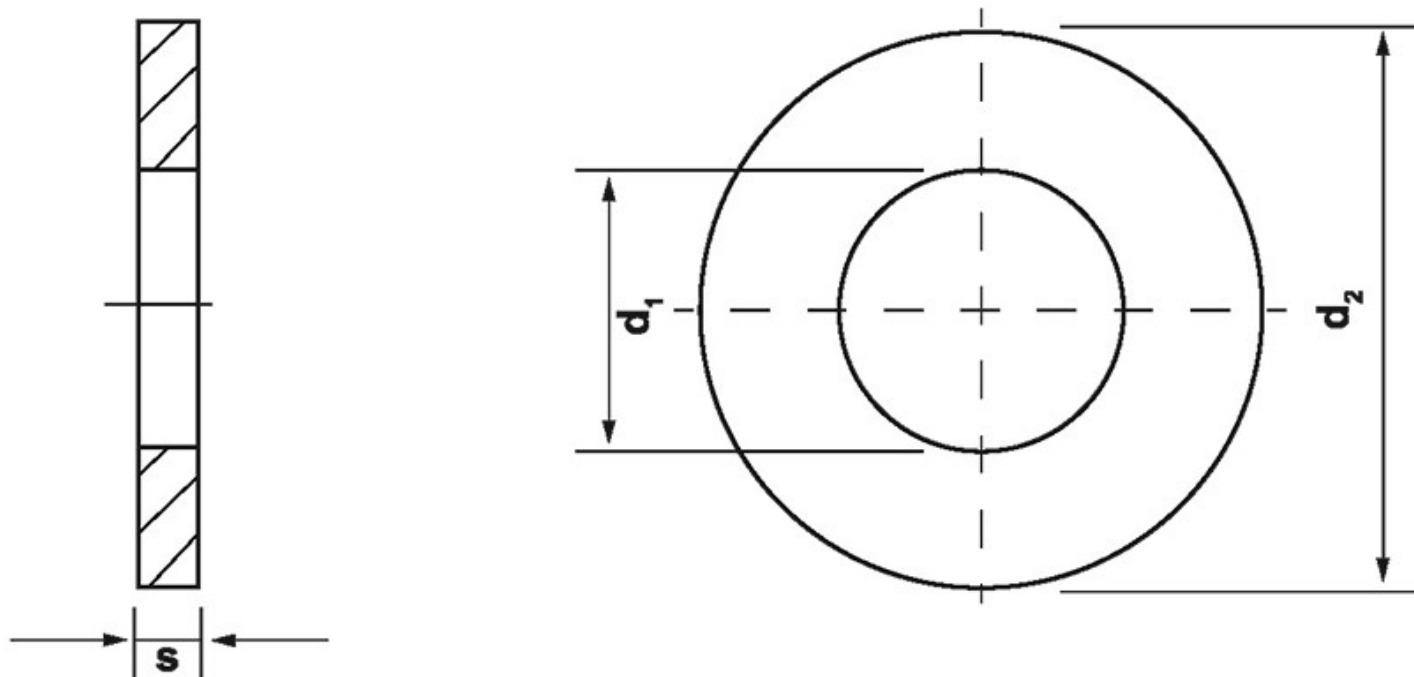


DIN 9021 ISO 7093



d	M2.5	M3	M3.5	M4	M5	M6	M7	M8	M10
d1 max	2.84	3.38	3.88	4.48	5.48	6.62	7.62	8.62	10.77
d1 min	2.7	3.2	3.7	4.3	5.3	6.4	7.4	8.4	10.5
d2 max	8	9	11	12	15	18	22	24	30
d2 min	7.64	8.64	10.57	11.57	14.57	17.57	21.48	23.48	29.48
s	0.8	0.8	0.8	1.0	1.2	1.6	2.0	2.0	2.5
d	M12	M14	M16	M18	M20	M24	M30	M36	
d1 max	13.27	15.27	17.27	20.52	22.52	26.84	34	40	
d1 min	13	15	17	20	22	26	33	39	
d2 max	37	44	50	56	60	72	92	110	
d2 min	36.38	43.38	49.38	54.1	58.1	70.1	89.8	107.8	
s	3.0	3.0	3.0	4.0	4.0	5.0	6.0	8.0	