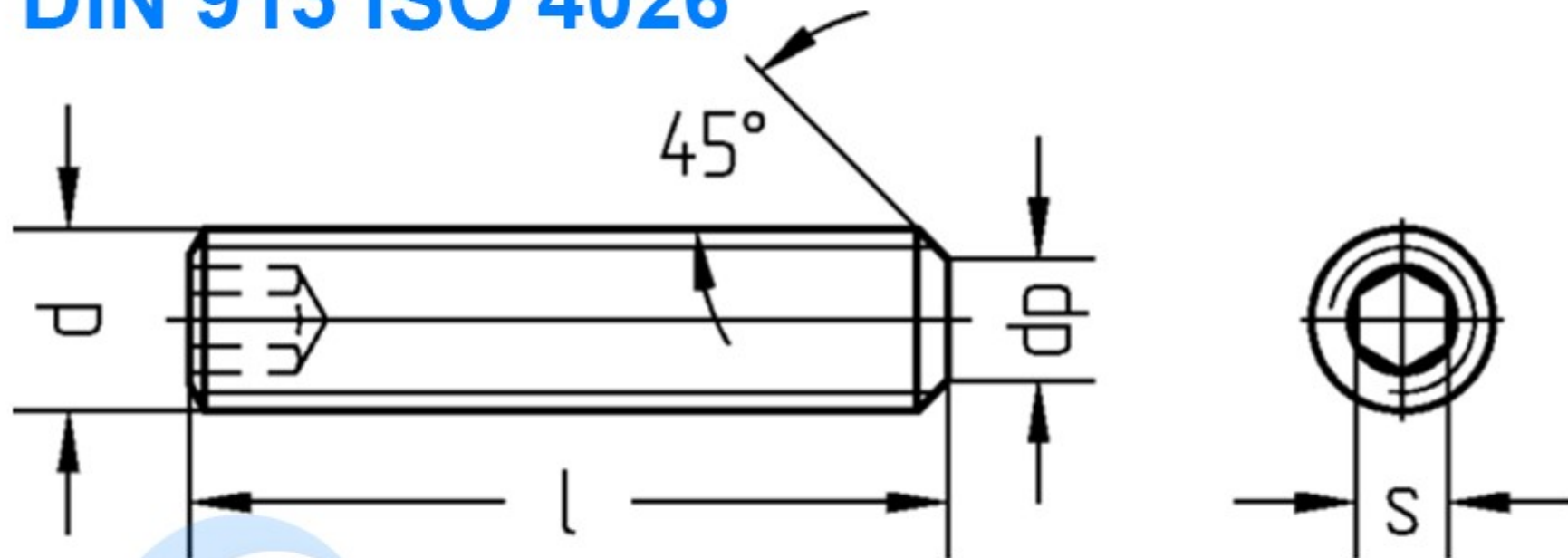




**Ever Hardware Industrial Limited**

## DIN 913 ISO 4026



d	M1.4	M1.6	M1.8	M2	M2.5	M3	M4	M5	M6	M8	M10	M12	M14	M16	M18	M20	M22
dp	0.45	0.8	1.0	1.0	1.5	2.0	2.5	3.5	4.0	5.5	7.0	8.5	10.0	12.0	13.5	15.0	16.5
p	0.3	0.35	0.35	0.4	0.45	0.5	0.7	0.8	1.0	1.25	1.5	1.75	2.0	2.0	2.5	2.5	2.5
t	0.6	0.7	0.8	0.8	1.2	1.2	1.5	2.0	2.0	3.0	4.0	4.8	5.6	6.4	7.2	8.0	9.0
s	0.7	0.7	0.7	0.9	1.3	1.5	2.0	2.5	3.0	4.0	5.0	6.0	6.0	8.0	10.0	10.0	12.0