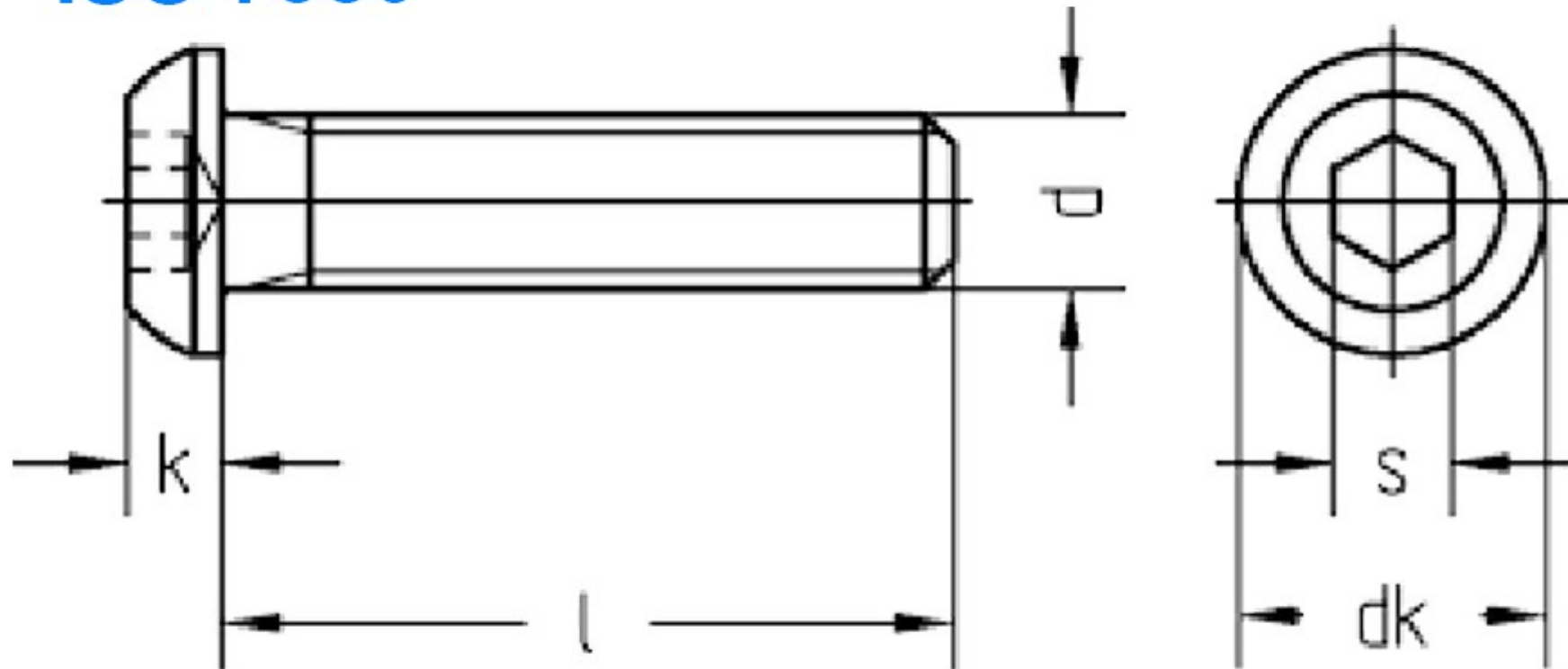




ISO 7380



d	M3	M4	M5	M6	M8	M10	M12
dk	5.7	7.6	9.5	10.5	14.0	17.5	21.0
p	0.5	0.7	0.8	1.0	1.25	1.5	1.75
k	1.65	2.2	2.75	3.3	4.4	5.5	6.6
s	2.0	2.5	3.0	4.0	5.0	6.0	8.0