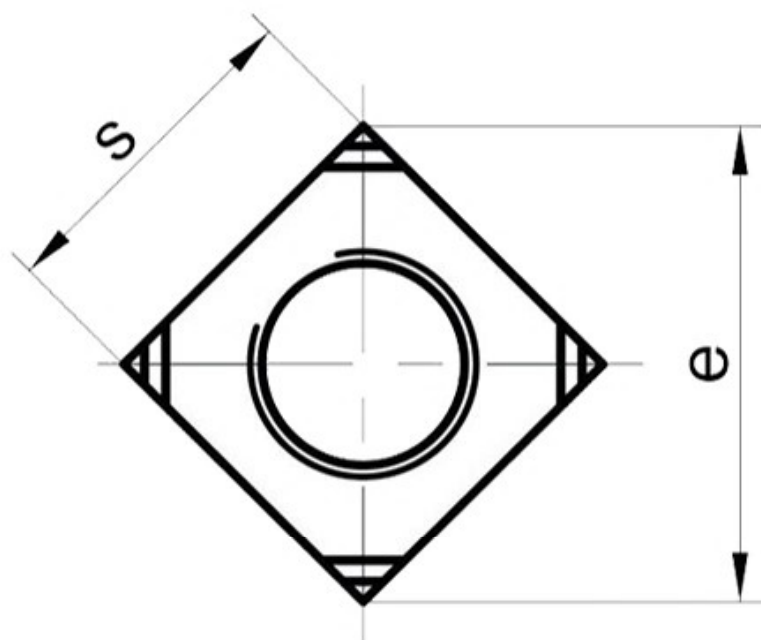
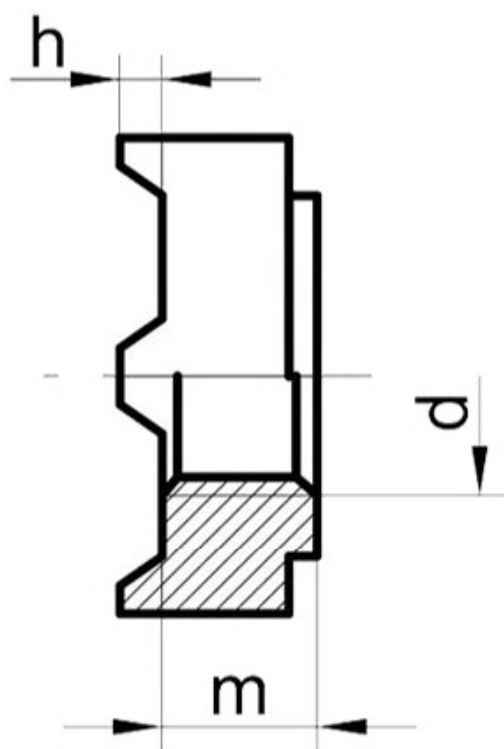




DIN 928



d	M4	M5	M6	M8
p	0.7	0.8	1.0	1.0/1.25
h max	0.7	0.9	0.9	1.1
h min	0.5	0.7	0.7	0.9
m	3.5	4.2	5	6.5
s	7	9	10	14
d	M10	M12	M14	M16
p	1.0/1.25/1.5	1.25/1.5/1.75	1.5/2.0	1.5/2.0
h max	1.3	1.5	1.5	1.7
h min	1.1	1.3	1.3	1.5
m	8	9.5	11.4	13
s	17	19	22	24