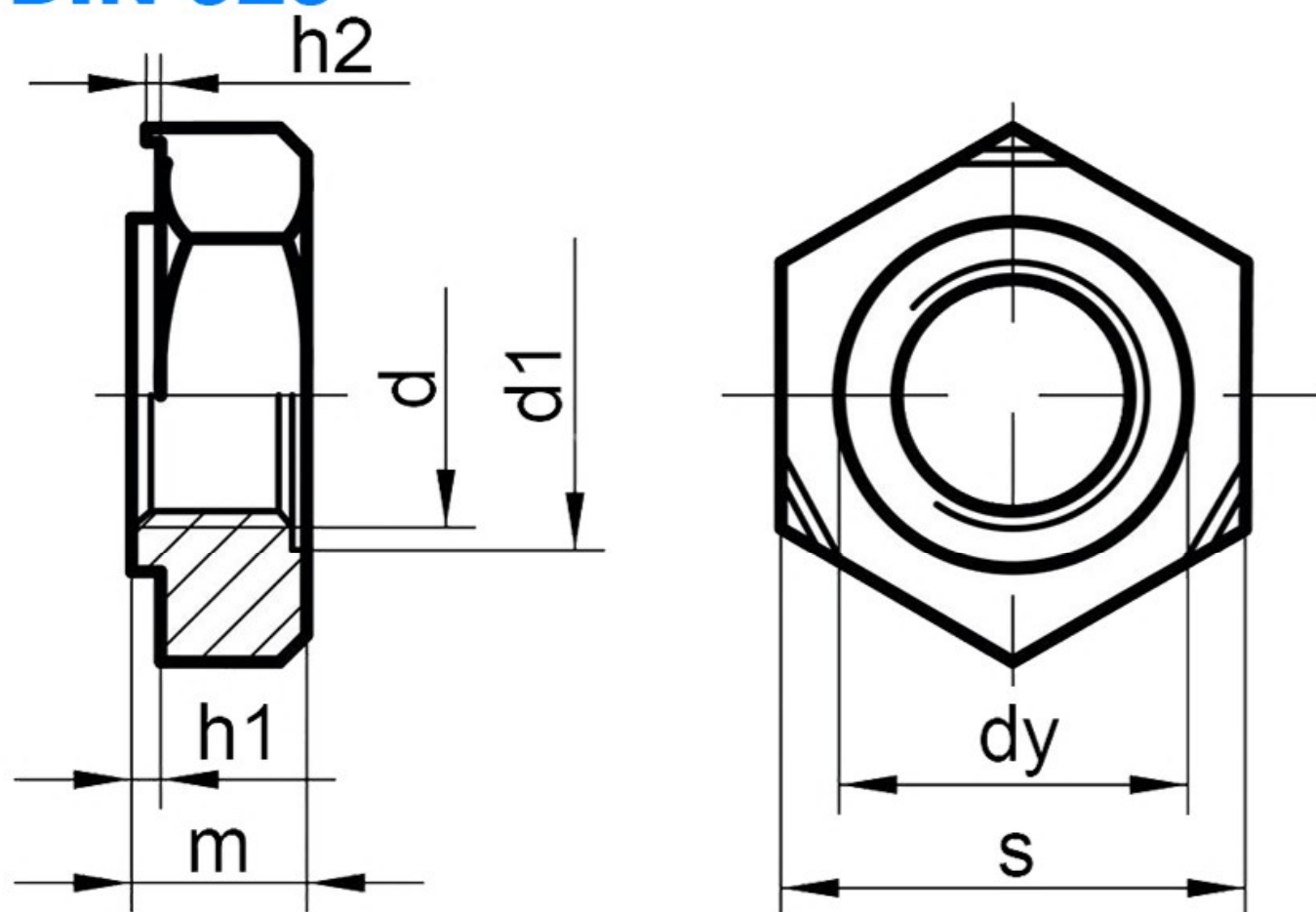


DIN 929



d	M3	M4	M5	M6	M7
p	0.5	0.7	0.8	1.0	1.0
h1 Nom	0.55	0.65	0.7	0.75	0.8
h1 Tol	+0/-0.1			+0/-0.15	
h2 Nom	0.25	0.35	0.4	0.4	0.5
h2 Tol	+0/-0.1				+0/-0.15
m	3	3.5	4	5	5.5
s	7.5	9	10	11	12
dy	4.5	6	7	8	9

d	M8	M10	M12	M14	M16
p	1.0/1.25	1.0/1.25/1.5	1.25/1.5/1.75	1.5/2.0	1.5/2.0
h1 Nom	0.9	1.15	1.4	1.8	1.8
h1 Tol	+0/-0.15	+0/-0.2			
h2 Nom	0.5	0.65	0.8	1.0	1.0
h2 Tol	+0/-0.15		+0/-0.2		
m	6.5	8	10	11	13
s	14	17	19	22	24
dy	10.5	12.5	14.8	16.8	18.8